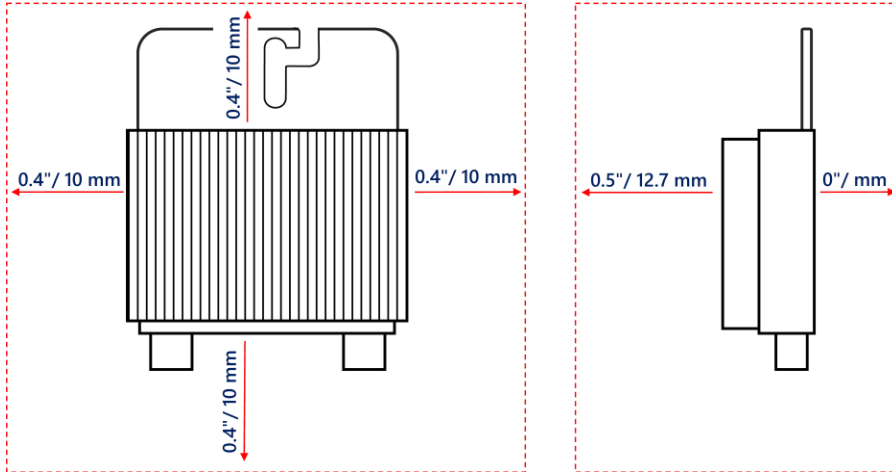


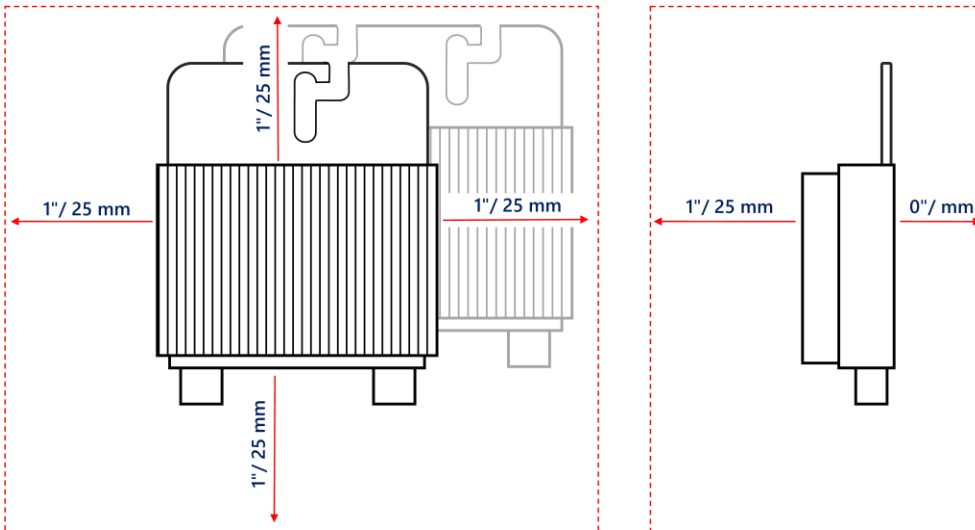
## Nota de aplicación: guía de distancias para optimizadores de potencia

Esta nota de aplicación indica la distancia a respetar entre cualquier objeto (por ejemplo sistema de fijación o módulo) y la superficie del optimizador de potencia. Para permitir la disipación del calor, mantener las distancias que se indican a continuación.

Todos los modelos de optimizadores de potencia, excepto optimizadores P860/P960 y M1600



### Optimizadores de potencia P860/P960 y M1600



Esta nota de la aplicación sobrescribe cualquier otra guía de distancias para optimizadores de potencia diferente indicada en otros documentos de SolarEdge.