

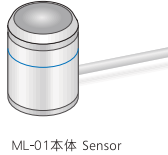
クイックスタートガイド

Quick Start Guide

ML-01

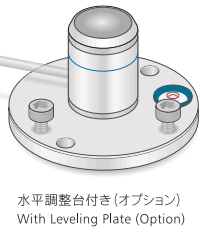
この度は英弘精機の日射計をお求めいただきありがとうございます。
Thank you for purchasing EKO products.

このガイドは簡便に設置、ご使用いただくためのガイドです。
詳細は取扱説明書をお読みいただき、正しくお使いください。
This sheet provides the basic instructions for setup.
See the included manual for further detailed information about this product.



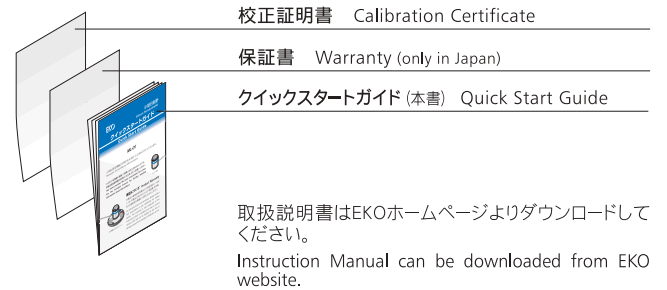
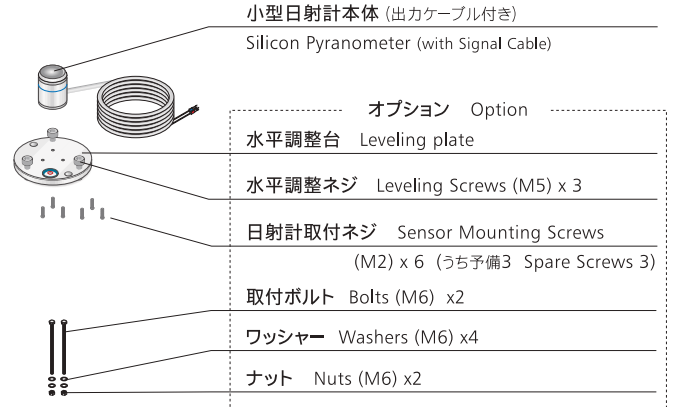
保証について Product Warranty

本製品の無償保証期間および保証規定につきましては、本製品に添付されている「保証書」を参照、または直接英弘精機までお問い合わせください。
For warranty terms and conditions, please contact EKO Instruments or your distributor for further details. The warranty is only subjected to the instrument which is installed and used in correct manner. EKO will not be reliable for any loss or damage caused from improper installation or use.



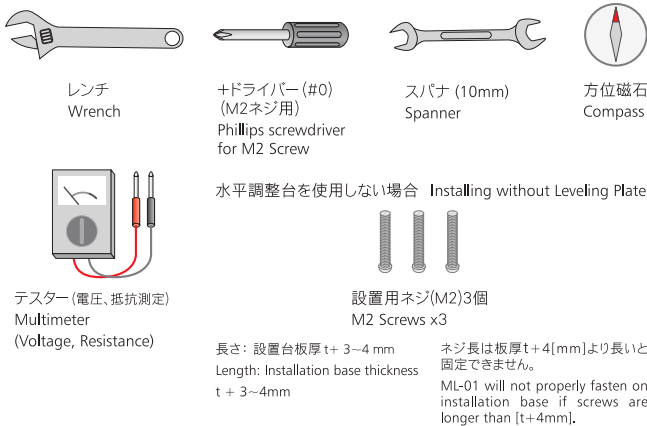
1 梱包内容確認 Package Contents

まずはじめに、梱包内容をご確認ください。不足、または破損がある場合は、直ちにご連絡下さい。
First, please check the package contents. If any part is missing or damaged, please contact EKO.

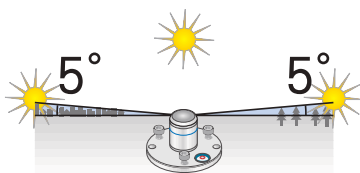


2 設置の準備 Preparation to Install

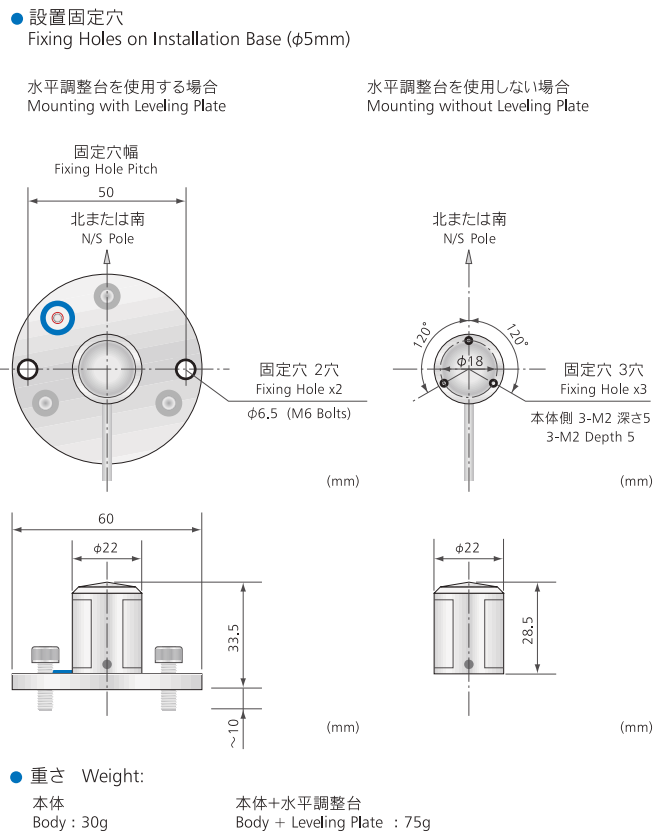
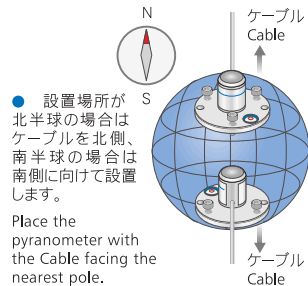
1 ご用意いただくもの Required Tools



2 設置場所・条件の確認 Location & Setup Conditions



● 一日を通じて、太陽をさえぎる物などが周囲にない場所を選んでください。
Select a location with free horizon.

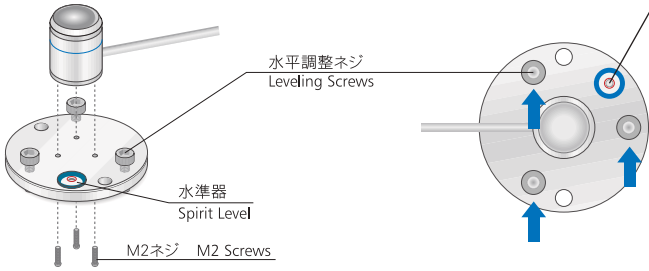


3

設置 Installation

1 水平調整台(オプション)を取り付けます Attaching leveling plate (optional)

水平調整台を使用する場合のみ Only when mounting with Leveling Plate



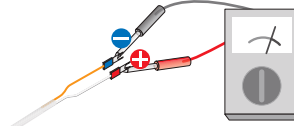
2 水準を合わせます Level the pyranometer.

水平面に設置する場合:
設置台の上に乗せ、水準
を合わせます。

Installing in Horizontal Position:
Place the ML-01 on installation
base and adjust the level.

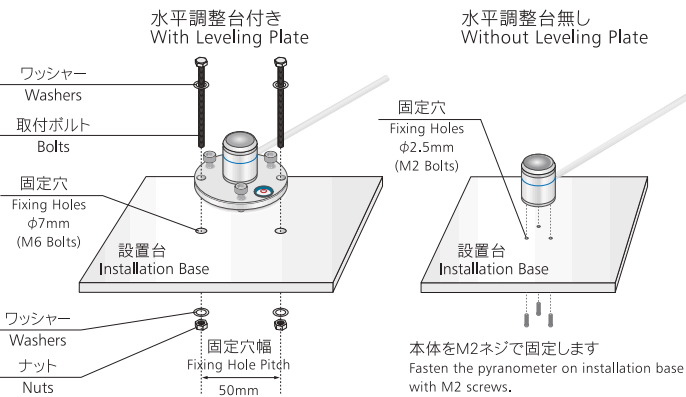
傾斜面に設置する場合:
予め水平な台の上に乗
せ、水準を合わせます。

4 出力電圧を確認します Checking the Output Voltage



出力ケーブルの+/-をテスターなど
の電圧検出器につないで出力が正
しく出ているかを確認してください。
After connecting the pyranometer
and output cable, use voltmeter to
check for output.

3 ボルト又はネジで固定します Fasten the pyranometer on installation base with bolts / screws.



およその出力値 Approximate Output Values

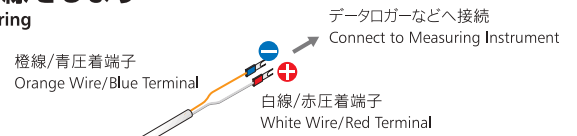
感度が50μV/W・m²の場合 When Sensitivity is 50μV/W・m²

天候 Sky Condition	曇り Overcast	時々曇り Partly Cloudy	晴れ Clear
日射強度 Solar Irradiance [W/m ²]	< 300	> 300	> 700
日射計出力 Output Voltage [mV]	< 15	> 15	> 35

日射計から出力が無い場合:
出力ケーブル(+/-)間の抵抗値(内部抵抗)
を測り、43~53Ωの範囲内であるか確
認してください。(標準ケーブル長5mの場合)
抵抗値が範囲外の場合は英弘精機まで
お問い合わせください。

When there is no Output:
Measure the impedance of the output cable
(+/-) and check if the impedance is in the
range between 43~53Ω.(When standard
cable length 5m) Please contact EKO if the
impedance is out of this range.

5 配線をします Wiring



4

運用 Measurement & Maintenance

測定レンジ Measurement Range

ロガーなどの機器側で、下表の出力電圧が測定できるレンジを選択してください。
Set measurement range on the measuring instrument according to the below output range.

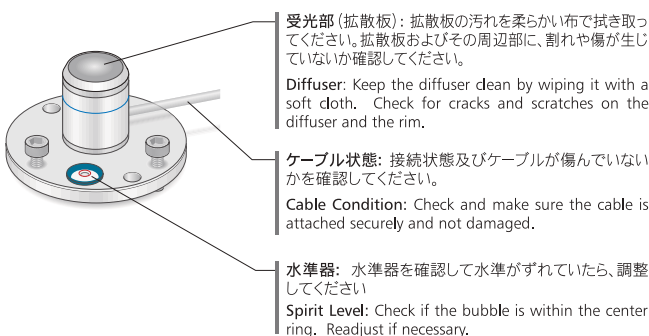
出力電圧範囲 Output Range [mV]	0 ~ 100
-----------------------------	---------

日射強度の求め方 Calculate Solar Irradiance

$$I [W/m^2] = \frac{E [\mu V]}{S [\mu V/W \cdot m^2]}$$

I : 日射強度 Solar Irradiance [W/m²]
E : 日射計出力電圧 Pyranometer Output Voltage [μV]
S : 感度定数 Sensitivity [μV/W・m²]

定期的メンテナンス Periodic Maintenance



再校正 Recalibration

毎2年に一度の再校正をお勧めします。再校正のご依頼は英弘精機までお願いします。
It is recommended to recalibrate once every 2 years. Please contact EKO for recalibration service.

EKO 英弘精機株式会社

本社 www.eko.co.jp
〒151-0072 東京都渋谷区幡ヶ谷 1-21-8
TEL 03-3469-6714 FAX 03-3469-6719

カスタマーサポートセンター
TEL 03-3469-5908 FAX 03-3469-5897

関西営業所 www.eko.co.jp
532-0012 大阪市淀川区木川東3-1-31
TEL 06-6307-3830 FAX 06-6307-3860

EKO INSTRUMENTS CO., LTD.

Head Office www.eko.co.jp
1-21-8 Hatagaya, Shibuya-ku, Tokyo 151-0072 Japan
TEL +81(3)3469-6713 FAX +81(3)3469-6719
EKO INSTRUMENTS Europe B.V. www.eko-eu.com
Lulofsstraat 55, Unit 32, 2521 AL Den Haag, The Netherlands
TEL +31 (0)70 3050117 FAX +31 (0)70 3840607
EKO INSTRUMENTS USA INC. www.eko-usa.com
95 South Market Street, Suite 300 San Jose, CA 95113 USA
TEL +1 408-977-7751 FAX +1 408-977-7741

© EKO INSTRUMENTS CO., LTD.
ISO9001 ISO14001 CE ML-01QSG20130926V1